

**AUKEY**  
LED Calendar Lamp with RGB

Model: LT-S12

**AUKEY INTERNATIONAL LIMITED**  
 Web: www.aukey.com E-mail: support@aukey.com  
 Add: No. 102 Building P99 Electronic Trade Center Huanan City,  
 Pinghu Town, Longgang District Shenzhen, Guangdong 518111 CN

CE FCC RoHS



### Contents

Model: LT-S12

English ..... 01-07  
 Deutsch ..... 08-14  
 Français ..... 15-21  
 Español ..... 22-28  
 Italiano ..... 29-35

### Introduction

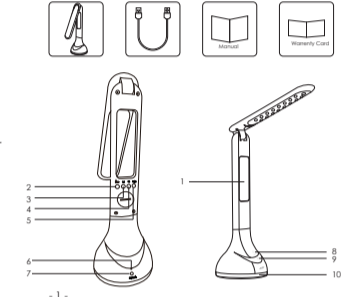
Thank you for choosing AUKEY LT-S12 LED Calendar Lamp with RGB. Before read the user manual carefully and keep it for future reference. If you need further assistance, please contact AUKEY customer support by email at support@aukey.com.

### Package Contents

- 1 x AUKEY LED Calendar Lamp with RGB
- 1 x USB Charging Cable
- 1 x User Manual
- 1 x 24 Month Warranty Card

### Product Overview

- Monitor
- Mode
- Set
- Down
- Up
- LED Indicator
- DC Connector
- Multi-function Button (Only With Dimmer Button)
- RGB On/Off Button
- Multi-color LED

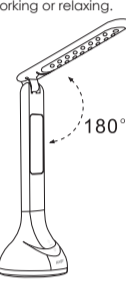


### Specifications

Model	LT-S12
Material	ABS + PS
Power Consumption	3W
LED Model	2835
Input Voltage	DC 5V/0.5A
CCF	375K±5%
CRI	>80 Ra
Lumen	250 lm MAX
Battery Capacity	1200 mAh
Charging Hour	4 Hours
Operation Hours	4 Hours
Net Weight	360 g/0.79 lb
Dimension	87*47*263mm/3.43*1.83*10.35in
Life Span	20000 Hours

### Adjustments

For better performance, please enter every adjustment angle of the lamp to the place where you are reading, working or resting.



### Multi-function Button

Touching the Multi-function button is a cycle of dimmer changing. The mode will be changed in sequence of following when you touch the multi-function button.

- Bright Light
- Moderate Light
- Low Light
- Off

### Monitor Function and Operation

Setting Mode	Button Operation	Up	Down
Normal Display Mode	When the screen is under normal display mode (Please refer to the NDM).	Press the Up button can turn the screen on/off.	Press the Down button can turn the screen on/off.
Time Setting Mode	When the screen is under NDM, Press Mode once.	Press the Up/Down button for confirmation and go to next setting.	Press the Up/Down button for adjustment.
Alarm Setting Mode	When the screen is under NDM, Press Mode twice.	Press the Up/Down button for confirmation and go to next setting until the alarm is canceled.	Press the Up/Down button for adjustment.
Brightness Remoter Setting Mode	When the screen is under NDM, Press Mode three.	Press the Up/Down button for confirmation and go to next setting until the reminder is canceled.	Press the Up/Down button for adjustment.

### Charging

The battery can be fully charged within 4 hours. When the battery is fully charged, the LED indicator will stop red. When the battery is fully charged, the LED indicator will turn off.

### Caution

- Do not repair, disassemble, or modify under any circumstances.
- Do not place near any heat source or in direct sunlight.
- Do not place on uneven, insecure desk or table.
- Do not use appliance with frayed or damaged electrical cords.
- Do not touch electrical appliance with wet hands or when liquid or oil present.
- Please keep the lamp and its accessories dry and clean.
- Unplug the adapter when the lamp is not used.
- Never oil before cleaning.
- Clean the lamp only with a soft dry cloth.

### Warranty

AUKEY provides all our customers 24 months warranty from the date of its original purchase. If the device fails due to manufacturer defects, please contact us by email at support@aukey.com or support@aukey.com or support@aukey.com to launch a warranty claim. We will instruct you on how to return the product for replacement.

### Contact us

For all inquiries, please contact us with your order number for dealing with the issue quickly.

US: support@aukey.com  
 UK: support@aukey.com  
 CA: support@aukey.com  
 Website: www.aukey.com

ADD: No. 102 Building P99 Huanan City Electronic Trade Center, Huanan Avenue, Pinghu Town, Longgang District, Shenzhen City, China

### Einführung

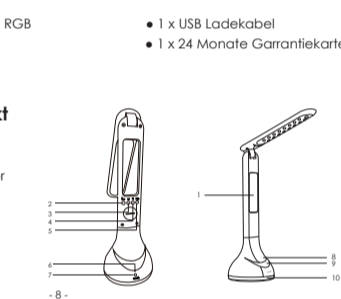
Herzlichen Glückwunsch zum Kauf Ihrer AUKEY LT-S12 LED Kalender-Lampe mit RGB. Bitte lesen Sie diese Bedienungsanleitung vor dem ersten Betrieb sehr sorgfältig durch, so erhalten Sie optimale Gebrauch und Sicherheit. Sollten Sie Schwierigkeiten haben, die Anweisungen dieser Bedienungsanleitung zu befolgen, kontaktieren Sie unser Supportteam per E-Mail unter support@aukey.com.

### Lieferumfang

- 1 x AUKEY LED Kalender-Lampe mit RGB
- 1 x USB Ladekabel
- 1 x 24 Monate Garantie-Karte

### Überblick über das Produkt

- Monitor
- Modus
- Steuerung
- LED-Indikator
- DC-Stecker
- Multi-Funktions-Taste (Nur mit Dimmer-Taste)
- RGB Ein/Aus-Taste
- Multi-Farben-LED




### Spezifikationen

Modell	LT-S12
Material	ABS + PS
Leistungsverbrauch	3W
LED-Modell	2835
Spannung	DC 5V/0,5A
CCF	375K±5%
CRI	>80 Ra
Lumen	250 lm MAX
Batteriekapazität	1200 mAh
Ladezeit	4 Stunden
Aufladezeit	4 Stunden
Lebensdauer	20000 Stunden

### Anpassungen

Für bessere Leistung genehmigen Sie bitte jede Anpassung des Winkels der Lampe für besseres Lesen, Arbeiten und Entspannen.



### Multi-Funktions-Taste

Das Berühren der Multifunktions-Taste bewirkt ein Zyklus der Dimmer-Anpassung. Das Modus wird nacheinander nachfolgenden folgenden Modus genehmigt werden, wenn Sie die Multifunktions-Taste jedes Mal berühren.

- Helles Licht
- Mäßiges Licht
- Aus
- Dim

### Monitor Funktion und Operation

Modus-Einstellung	Taste-Operation	Up	Down
Normaler Anzeige-Modus	Wenn der Bildschirm unter NDM ist, drücken Sie die Mode-Taste einmal.	Drücken die Set-Taste um die Bildschirm-Unterstützung zu aktivieren.	Drücken die Up/Down-Taste zur Einstellung.
Zeit-Einstellung	Wenn der Bildschirm unter NDM ist, drücken Sie die Mode-Taste zweimal.	Drücken die Set-Taste zur Bestätigung und um die Bildschirm-Unterstützung zu aktivieren.	Drücken die Up/Down-Taste zur Einstellung.
Alarm-Einstellung	Wenn der Bildschirm unter NDM ist, drücken Sie die Mode-Taste dreimal.	Drücken die Set-Taste zur Bestätigung und um die Bildschirm-Unterstützung zu aktivieren.	Drücken die Up/Down-Taste zur Einstellung.

### Charging

Wenn der Akku geladen ist, leuchtet der LED-Indikator rot. Wenn der Akku vollständig geladen ist, wird der LED-Indikator ausstrahlt.

### Warnungen

- Reparieren, auflösen oder modifizieren Sie die Lampe auf keinen Fall.
- Die Lampe sollte nicht in der Nähe von Wärmequellen oder unter direktem Sonnenlicht.
- Legen Sie die Lampe nicht auf unebene, unebene Flächen.
- Verwenden Sie kein Ethanol mit verschlissenen oder beschädigten Stromkabeln.
- Reinigen Sie elektrische Geräte nicht mit nassem Tuch.
- Die Lampe sollte nicht auf unebene Oberflächen oder übermäßigem Stromkabeln.
- Reinigen Sie die Lampe und die Geräte trocken und sauber.
- Reinigen Sie den Adapter nur mit einem weichen, trockenen Tuch.
- Reinigen Sie die Lampe nur mit einem weichen, trockenen Tuch.

### Garantie

AUKEY bietet einen für alle Kunden eine 24-monatige Garantie von dem Tag des originalen Kaufes an. Wenn das Produkt aufgrund eines Herstellungsfehlers nicht mehr funktioniert, kontaktieren Sie uns bitte über support@aukey.com. Wir werden Sie dann über weitere Schritte informieren.

Wir bieten unseren Service nur für Produkte an, welche direkt von AUKEY oder einem autorisierten Händler erworben wurden. Wenn Sie das Produkt von einem anderen Händler erworben haben, kontaktieren Sie diesen bitte direkt.

### Contact Us

For all inquiries, please contact us with your order number for dealing with the issue quickly.

US: support@aukey.com  
 UK: support@aukey.com  
 CA: support@aukey.com  
 Website: www.aukey.com

ADD: No. 102 Building P99 Huanan City Electronic Trade Center, Huanan Avenue, Pinghu Town, Longgang District, Shenzhen City, China

### Introduction

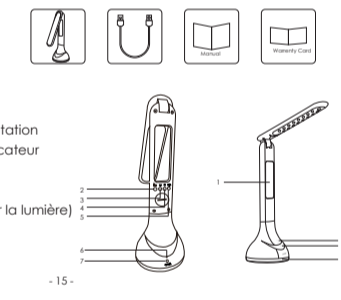
Thank you for choosing AUKEY LT-S12 LED RGB Lamp de table avec calendrier. Veuillez lire attentivement le mode d'emploi et le garder dans un endroit sûr pour la future référence. Si vous avez besoin d'aide, veuillez contacter AUKEY client service par e-mail à support@aukey.com.

### Contenus de l'emballage

- 1 x AUKEY LED RGB Lampe de table avec calendrier
- 1 x Câble USB de Recharge
- 1 x Mode d'emploi
- 1 x Carte de Garantie de 24 Mois

### Schéma du produit

- Ecran principal
- Mode
- Régler
- Augmentation
- Diminution
- LED Indicateur
- DC Connecteur
- Bouton de multifonction
- Bouton de couleur RGB On/Off
- LED de multi-couleur




### Specifications

Modèle	LT-S12
Matériau	ABS + PS
Consommation de Puissance	3W
Modèle de LED	2835
Tension d'alimentation	DC 5V/0,5A
CCF	375K±5%
CRI	>80 Ra
Flux Lumineux	250 lm MAX
Capacité de Batterie	1200 mAh
Temps de chargement	4 Heures
Temps de fonctionnement	4 Heures
Poids net	360 g/0,79 lb
Dimensions	87*47*263mm/3.43*1.83*10.35inches
Durée de vie	20000 heures

### Régler

Pour une meilleure performance, veuillez entrer chaque angle d'auto-ajustement de la lampe à l'endroit où vous lisez, travaillez ou vous détendez, s'il vous plaît.



### Bouton de Multifonction

Toucher le bouton de multifonction pour un cycle de lumière réglable. Les modes seront changés chaque fois que vous touchez le bouton de multifonction par ordre.

- Lumière claire
- Lumière modérée
- Lumière faible
- Éteint

### Fonction et opération de l'écran principal

Régler le mode	Opération de bouton	Up	Down
Mode d'affichage normal	Lorsque l'écran est en mode d'affichage normal (veuillez vous référer à l'NDM).	Appuyez sur le bouton de Set pour éteindre l'écran.	Appuyez sur le bouton de Up/Down pour régler le mode de couleur.
Mode de réglage de temps	Lorsque l'écran est en mode NDM, appuyez une fois sur le mode.	Appuyez sur le bouton de Set pour confirmer et passer à la prochaine étape.	Appuyez sur le bouton de Up/Down pour régler le temps.
Mode de réglage de la durée	Lorsque l'écran est en mode NDM, appuyez deux fois sur le mode.	Appuyez sur le bouton de Set pour confirmer et passer à la prochaine étape.	Appuyez sur le bouton de Up/Down pour régler la durée.

### Charging

Quando la batteria è completamente carica, l'indicatore LED smetterà di brillare. Quando la batteria è completamente carica, l'indicatore LED si spegnerà.

### Nota

- Non riparare, smontare o modificare in qualsiasi situazione.
- Non collocare la lampada vicino a fonti di calore o luce solare diretta.
- Non usare dispositivi con cavi elettrici sfregati o danneggiati.
- Non toccare il dispositivo elettrico con le mani bagnate o con liquidi.
- Non tenere la lampada e tutti i dispositivi in condizioni umide e scure.
- Non toccare la lampada prima di pulirla.
- Pulire la lampada solo con un panno morbido e asciutto.

### Garantie

AUKEY fournit à tous nos clients une garantie de 24 mois à compter de la date de son acquisition. Nous vous recommandons de lire attentivement le mode d'emploi et de le garder dans un endroit sûr pour la future référence. Si vous avez besoin d'aide, veuillez contacter AUKEY client service par e-mail à support@aukey.com.

### Contact Us

For all inquiries, please contact us with your order number for dealing with the issue quickly.

US: support@aukey.com  
 UK: support@aukey.com  
 CA: support@aukey.com  
 Website: www.aukey.com

ADD: No. 102 Building P99 Huanan City Electronic Trade Center, Huanan Avenue, Pinghu Town, Longgang District, Shenzhen City, China

### Introducción

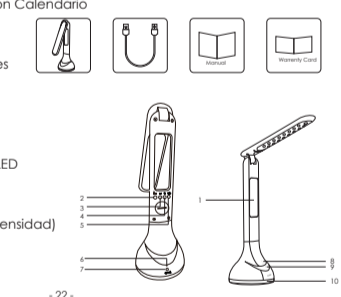
Gracias por elegir AUKEY LT-S12 Lámpara LED de RGB con Calendario. Por favor, lea el manual del usuario detenidamente y conviértalo en futuro consulta. Si necesita ayuda adicional, por favor póngase en contacto con atención al cliente por correo electrónico a AUKEY support@aukey.com.

### Contenido del paquete

- 1 x AUKEY Lámpara LED de RGB con Calendario
- 1 x Cable USB de Carga
- 1 x Manual de Usuario
- 1 x Tarjeta de Garantía de 24 Meses

### Descripción del producto

- Monitor
- Modo
- Set
- Down
- Up
- LED Inductor
- DC Connector
- Boton de Multifuncion (Solo con Boton de Encendido)
- Boton de RGB On/Off
- Multi-Color LED




### Especificaciones

Modelo	LT-S12
Material	ABS + PS
Consumo de Energía	3W
Modelo de LED	2835
Voltage de entrada	DC 5V/0,5A
CCF	375K±5%
CRI	>80 Ra
Lumen	250 lm MAX
Capacidad de Batería	1200 mAh
Tempo de Carga	4 Horas
Tempo de Operación	4 Horas
Peso Neto	360 g/0,79 lb
Dimensiones	87*47*263mm/3.43*1.83*10.35inches
Esperanza de Vida	20000 horas

### Ajustes

Para un mejor rendimiento, por favor, ajuste de todos los ángulos del soporte de la lámpara o lugar donde se está leyendo, trabajando o relajándose.



### Boton de Multifunción

Al tocar el botón multifunción se inicia un ciclo de cambio de intensidad. El modo se puede cambiar en la siguiente secuencia cada vez que toca el botón de multifunción.

- Luz brillante
- Luz moderada
- Luz tenue
- Apagado

### Función de Vigilar y operación

Establecimiento de modo	Botón de Operación	Up	Down
Modo de visualización normal	Cuando el pantalla está en modo de visualización normal (consulte el NDM).	Pulse el botón de modo para apagar el dispositivo.	Pulse el botón de Up/Down para cambiar el modo de color.
Modo de ajuste de tiempo	Cuando el pantalla muestra NDM, pulse una vez el botón de modo.	Pulse el botón de Set para confirmar y pasar al siguiente paso.	Pulse el botón Up / Down para ajustar el tiempo.
Modo de ajuste de duración	Cuando el pantalla muestra NDM, pulse dos veces el botón de modo.	Pulse el botón de Set para confirmar y pasar al siguiente paso.	Pulse el botón Up / Down para ajustar la duración.

### Charging

Quando la batteria è completamente carica, l'indicatore LED smetterà di brillare. Quando la batteria è completamente carica, l'indicatore LED si spegnerà.

### Nota

- Non riparare, smontare o modificare in qualsiasi situazione.
- Non collocare la lampada vicino a fonti di calore o luce solare diretta.
- Non usare dispositivi con cavi elettrici sfregati o danneggiati.
- Non toccare il dispositivo elettrico con le mani bagnate o con liquidi.
- Non tenere la lampada e tutti i dispositivi in condizioni umide e scure.
- Non toccare la lampada prima di pulirla.
- Pulire la lampada solo con un panno morbido e asciutto.

### Garantía

AUKEY ofrece a todos nuestros clientes la garantía de 24 meses desde la fecha de la primera compra. Si el dispositivo falla debido a defectos de fabricación, por favor en contacto con nosotros por correo electrónico a support@aukey.com para iniciar una reclamación de garantía. Nosotros le informaremos sobre cómo devolver el producto para su reparación o reemplazo.

Solo proporcionaríamos soporte post-venta para los productos comprados a AUKEY o AUKEY distribuidores autorizados. Si ha comprado el producto de un vendedor que no sea AUKEY, por favor, póngase en contacto con su vendedor para el reembolso de su compra.

### Contact Us

For all inquiries, please contact us with your order number for dealing with the issue quickly.

US: support@aukey.com  
 UK: support@aukey.com  
 CA: support@aukey.com  
 Website: www.aukey.com

ADD: No. 102 Building P99 Huanan City Electronic Trade Center, Huanan Avenue, Pinghu Town, Longgang District, Shenzhen City, China

### Introduzione

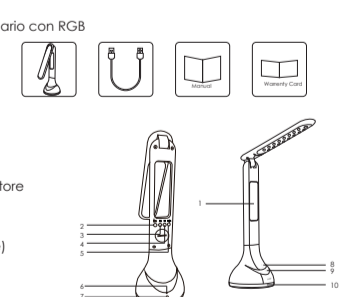
Gratie per la sua scelta di AUKEY LT-S12 Lampada de Calendaro con RGB. Si prega di leggere con attenzione questo manuale e tenerlo bene per il riferimento futuro. Se ha bisogno di ulteriore assistenza, si prega di contattare l'assistenza Clienti di AUKEY tramite l'email a support@aukey.com.

### Contenido di Pacchetto

- 1 x AUKEY Lámpara de Calendaro con RGB
- 1 x Cavo di Ricarica USB
- 1 x Guida all'utente
- 1 x Carta di Garanzia per 24 Mesi

### Parámetros de Producto

- Monitor
- Modo
- Set
- Down
- Up
- LED Indictore
- DC Conector
- Botone Multifunzionale (Solo Con Botone Modifica Botone)
- RGB On/Off Botone
- Multi-Color LED




### Specificazioni

Modello	LT-S12
Materiali	ABS + PS
Consumo di Potenza	3W
Modello di LED	2835
Tensione di Input	DC 5V/0,5A
CCF	375K±5%
CRI	>80 Ra
Lumen	250 lm MAX
Capacità della Batteria	1200 mAh
Tempo di Caricamento	4 Ore
Tempo di Funzionamento	4 Ore
Peso Netto	360 g/0,79 lb
Dimensioni	87*47*263mm/3.43*1.83*10.35 pollici
Durata di Lavoro	20000 ore

### Regolazione

Per ottenere l'ottimo prestazione, si prega di personalizzare l'angolo della lampada o dove leggere, lavorare e rilassarsi.



### Bottone Multifunzionale

Secondo il bottone multifunzionale è un ciclo della modalità cambia. Le modalità verranno modificate ogni volta che si tocca il bottone multifunzionale in sequenza di seguito.

- Luce luminosa
- Luce moderata
- Luce tenue
- Off

### Funzionamento e Operazione di Monitor

Modalità di impostazione	Operazione di bottone	Up	Down
Modalità di Visualizzazione Normale	Quando lo schermo è in modalità di visualizzazione normale (si veda l'NDM).	Premerlo il bottone Set per spegnere lo schermo.	Premerlo il bottone Up/Down per cambiare il modo di colore.
Modalità di Impostazione Tempo	Quando lo schermo è in modalità NDM, premere una volta il bottone di modalità.	Premerlo il bottone Set per confermare e passare al prossimo passo.	Premerlo il bottone Up / Down per regolare il tempo.
Modalità di Impostazione Durata	Quando lo schermo è in modalità NDM, premere due volte il bottone di modalità.	Premerlo il bottone Set per confermare e passare al prossimo passo.	Premerlo il bottone Up / Down per regolare la durata.

### Charging

Quando la batteria è completamente carica, l'indicatore LED smetterà di brillare. Quando la batteria è completamente carica, l'indicatore LED si spegnerà.

### Nota

- Non riparare, smontare o modificare in qualsiasi situazione.
- Non collocare la lampada vicino a fonti di calore o luce solare diretta.
- Non usare dispositivi con cavi elettrici sfregati o danneggiati.
- Non toccare il dispositivo elettrico con le mani bagnate o con liquidi.
- Non tenere la lampada e tutti i dispositivi in condizioni umide e scure.
- Non toccare la lampada prima di pulirla.
- Pulire la lampada solo con un panno morbido e asciutto.

### Garantía

AUKEY ofrece a todos nuestros clientes una garantía de 24 meses desde la fecha de adquisición. Si el dispositivo falla debido a defectos de fabricación, si por favor en contacto con nosotros por correo electrónico a support@aukey.com para iniciar una reclamación de garantía. Nosotros le informaremos sobre cómo devolver el producto para su reparación o reemplazo.

Solo proporcionaríamos soporte post-venta para los productos comprados a AUKEY o AUKEY distribuidores autorizados. Si ha comprado el producto de un vendedor que no sea AUKEY, por favor, póngase en contacto con su vendedor para el reembolso de su compra.

### Contact Us

For all inquiries, please contact us with your order number for dealing with the issue quickly.

US: support@aukey.com  
 UK: support@aukey.com  
 CA: support@aukey.com  
 Website: www.aukey.com

ADD: No. 102 Building P99 Huanan City Electronic Trade Center, Huanan Avenue, Pinghu Town, Longgang District, Shenzhen City, China